



Demande de prix

Commande

Document à retourner par mail au secrétariat : contact@creakub.fr

<u>Cachet Revendeur</u> Date : / / 20.....	<u>Le Commercial</u> Nom/Prénom : Tel Mobile : E-Mail :	<u>Le Client</u> Mr/Mme : Adresse : Code postal : Ville :
---	---	--

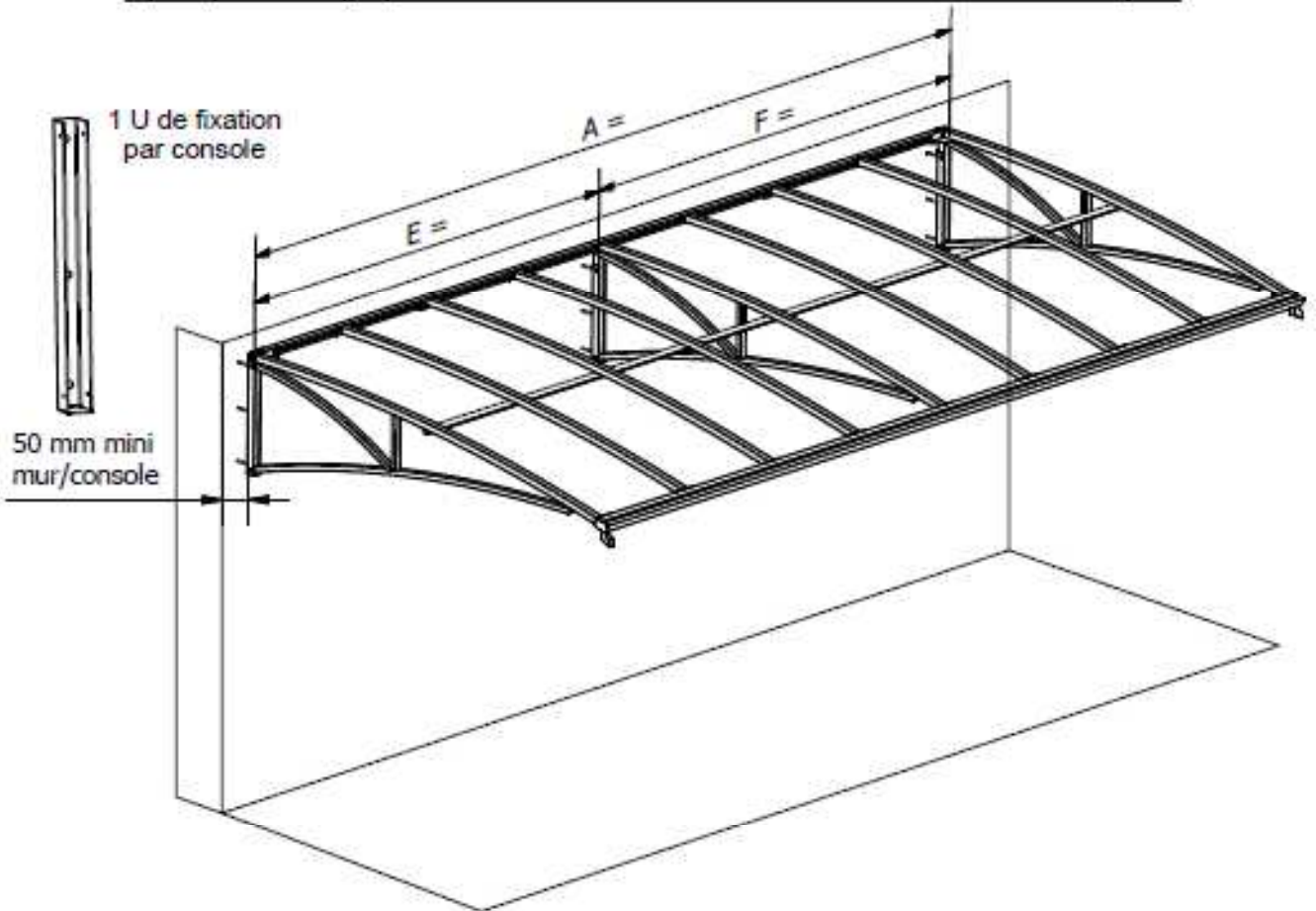
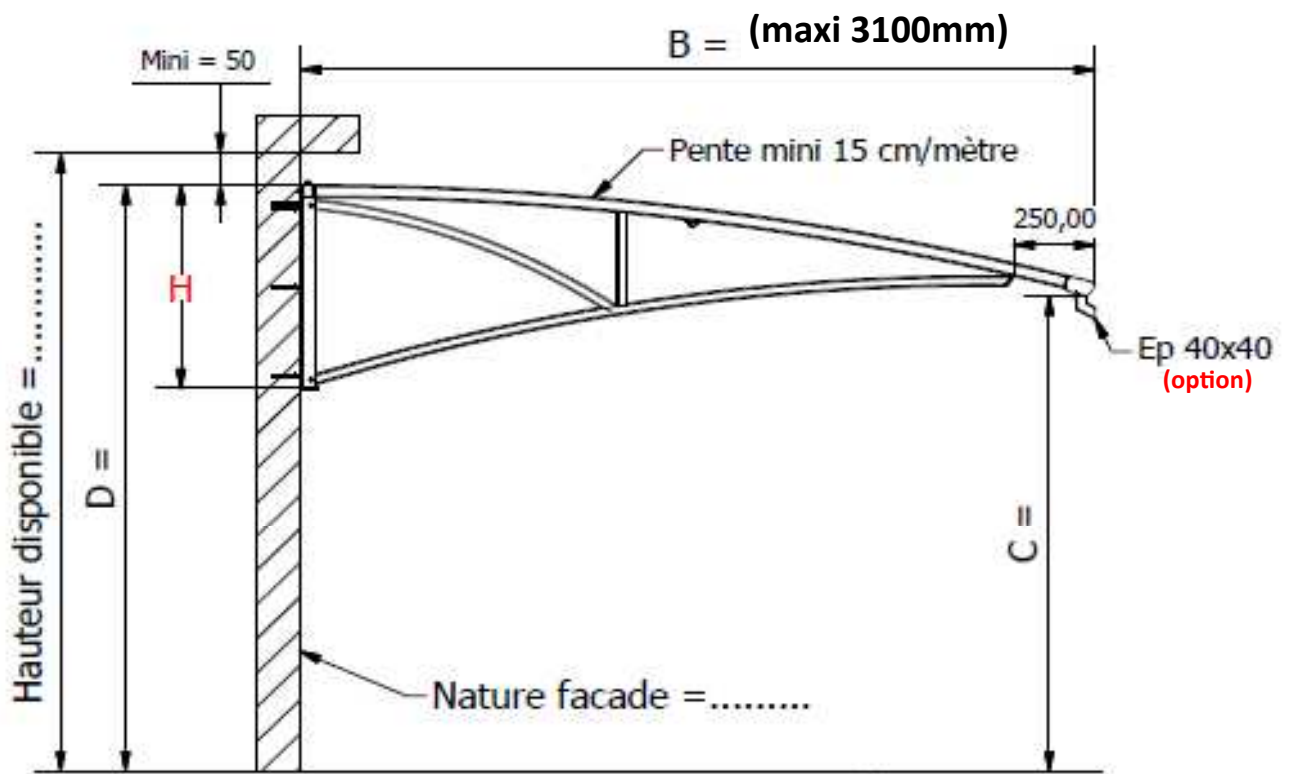
Longueur : _____ mm Avancée (Max. 3100mm) : _____ mm
Hauteur arrière : _____ mm Hauteur avant (dessous chéneau) : _____ mm
Nombre de console(s) : _____ (Max. 3000mm entre deux consoles)

Sortie d'eau : Gauche Droite E.P. 40x40 (option)

Support : Béton Bois Isolation extérieur Autre : _____

RAL : _____ Finition : Satinée Fine structure

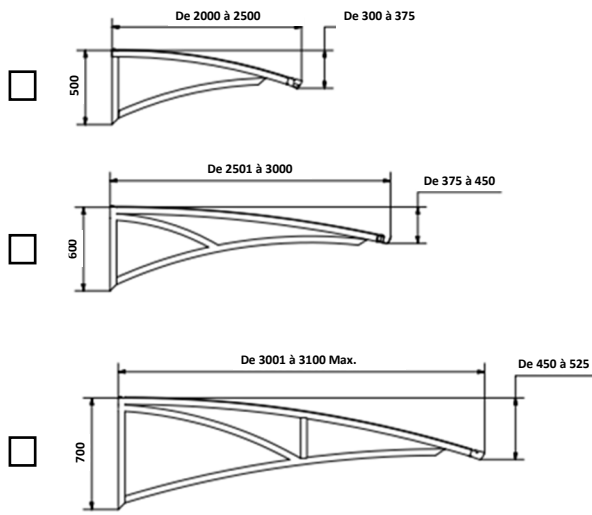
Polycarbonate : Dibond blanc (opaque) 3mm Transparent anti rayure 4mm (option)
 Transparent (effet goutte de pluie) 4mm (option) Opale blanc lumineux 4mm (option)



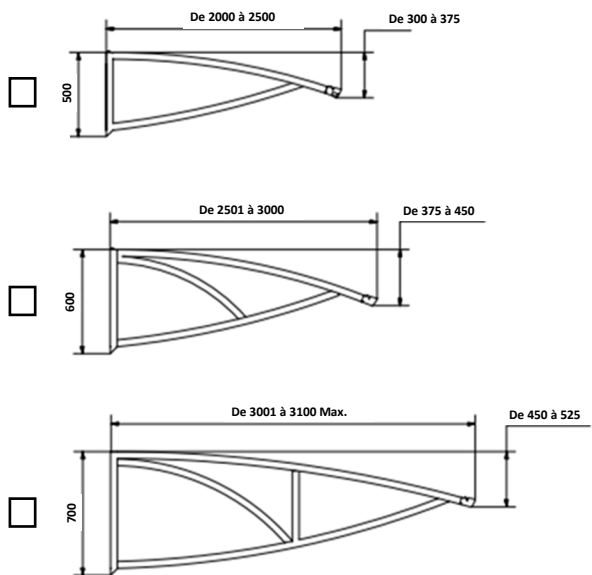
DIMENSIONS à reporter

Lettre	mm	consignes
A		sans limite
B		maxi 3100
C		
D		
E		maxi 3000
F		maxi 3000

Console cintrée



Console inversée



Console plate

