



Demande de prix

Commande

Document à retourner par mail au secrétariat : [contact@creakub.fr](mailto:contact@creakub.fr)

<u>Cachet Revendeur</u>          <b>Date</b> : ..... / ..... / 20.....	<u>Le Commercial</u> Nom/Prénom : ..... Tel Mobile : ..... E-Mail : .....	<u>Le Client</u> Mr/Mme : ..... Adresse : ..... Code postal : ..... Ville : .....
--	--	---

Longueur : \_\_\_\_\_ mm      Avancée (Max. 3500mm) : \_\_\_\_\_ mm  
Hauteur arrière : \_\_\_\_\_ mm      Hauteur avant (dessous chéneau) : \_\_\_\_\_ mm  
Nombre de console(s) : \_\_\_\_\_ (Max. 3000mm entre deux consoles)

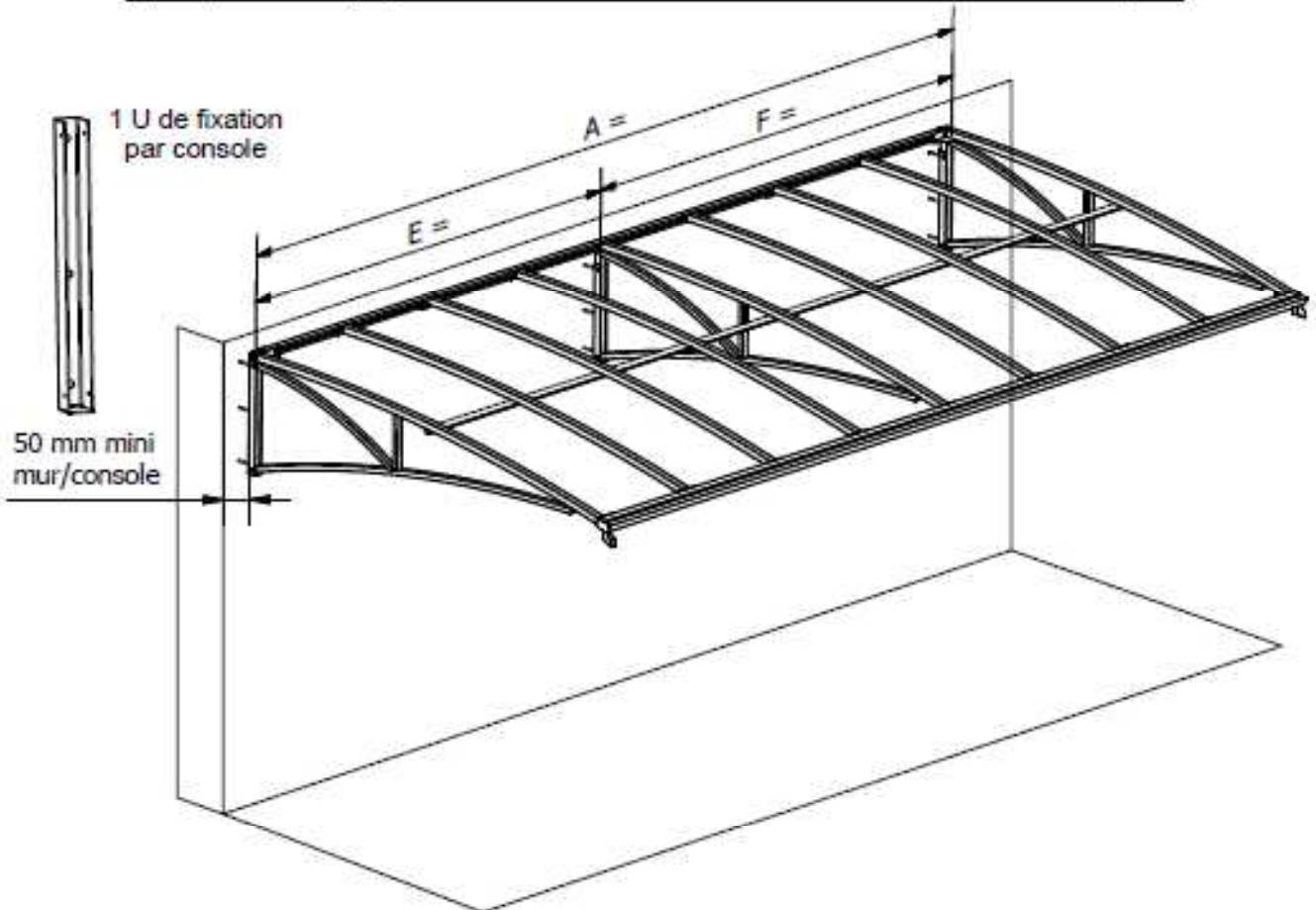
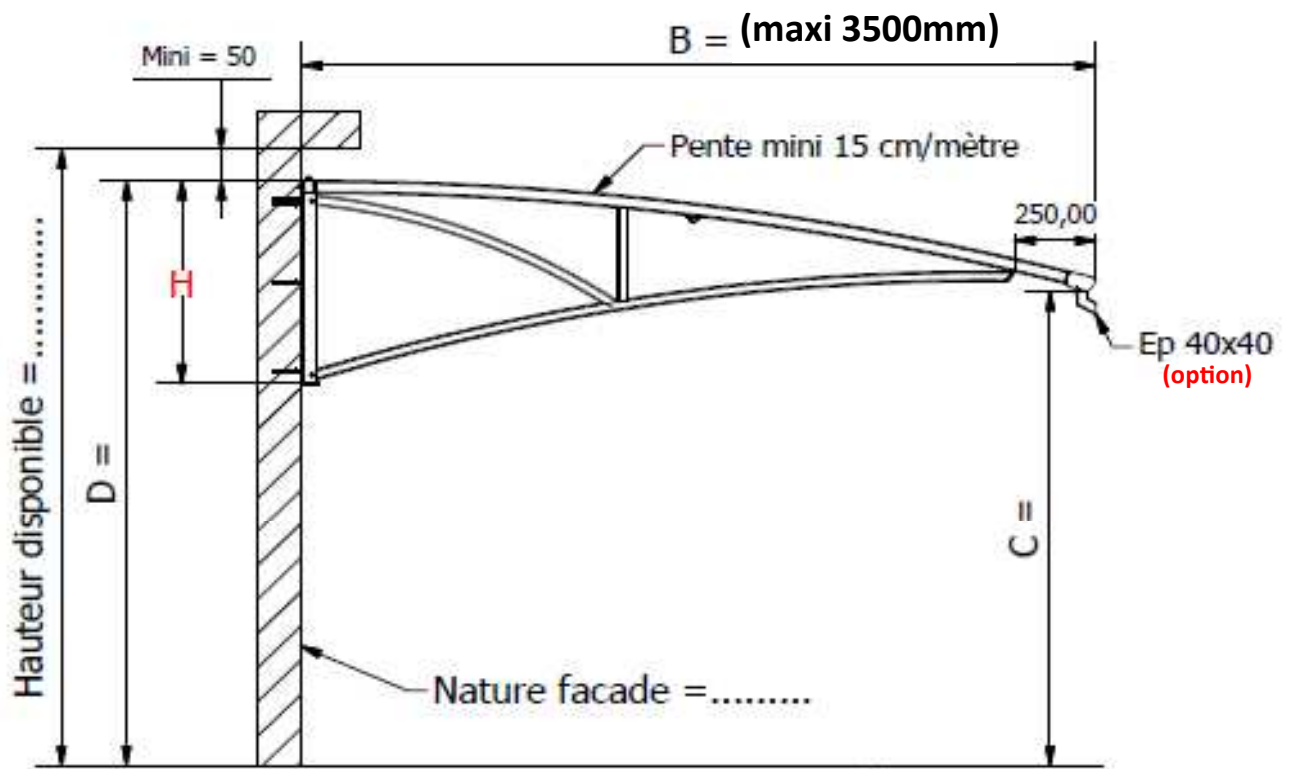
Sortie d'eau :       Gauche       Droite       E.P. 40x40 (option)

Support :     Béton     Bois     Isolation extérieur     Autre : \_\_\_\_\_

RAL : \_\_\_\_\_      Finition :     Satinée       Fine structure

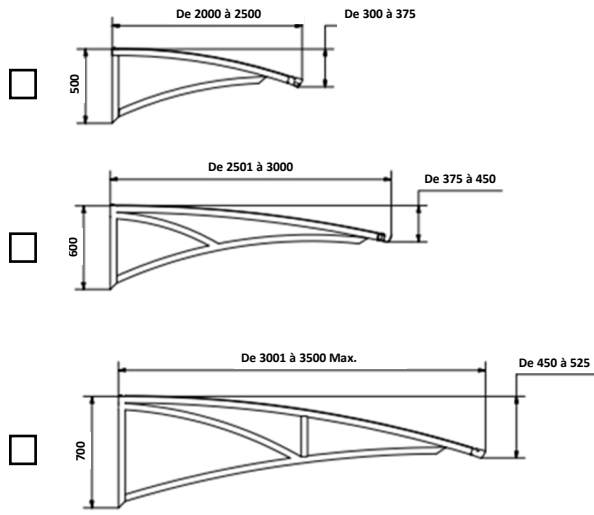
Toile étanche :     Toile W96 (micro-perforée)     Toile 602

Réf : \_\_\_\_\_       Réf : \_\_\_\_\_

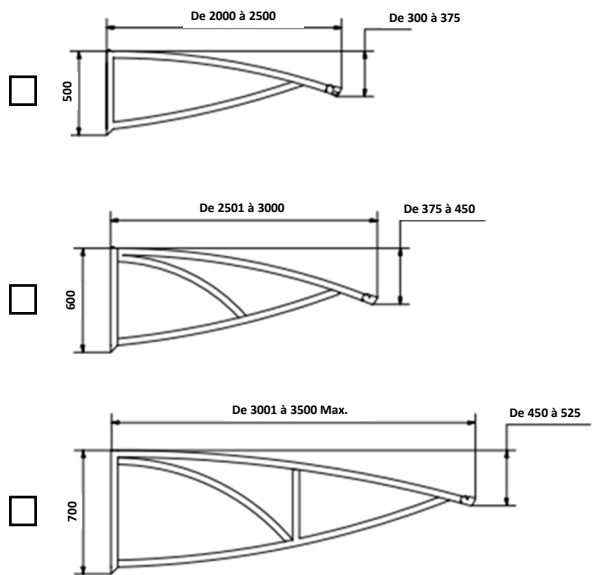


DIMENSIONS à reporter		
Lettre	mm	consignes
A		sans limite
B		<b>Maxi 3500</b>
C		
D		
E		maxi 3000
F		maxi 3000

### Console cintrée



### Console inversée



### Console plate

