

CRÉAKUB *Les Abris Conteneurs*



Document à retourner par mail au secrétariat : contact@creakub.fr

Cachet Revendeur

Date : / / 20.....

Le Commercial

Nom/Prénom :

Tel Mobile :

E-Mail :

Le Client

Mr/Mme :

Adresse :

Code postal :

Ville :

Type et nombre(s) de conteneur à déchets à stocker

4 roues compléter page 3/6

2 roues compléter page 4/6

Nombre(s) de conteneur à stocker : _____

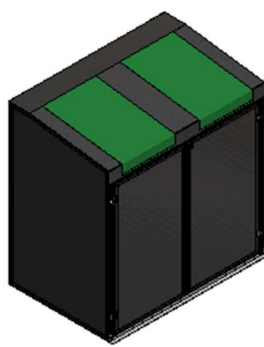
Nombre(s) de conteneur à stocker : _____

Modèle abri conteneur

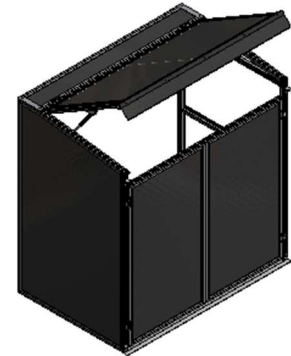
Capot fixe



Capot trappe



Capot vérin



Type de serrure

Sans serrure
fermeture par poignée



(Option)

Serrure avec cylindre
Européen + 3 clefs



(Option)

Serrure avec cylindre triangle 9mm +2 clefs

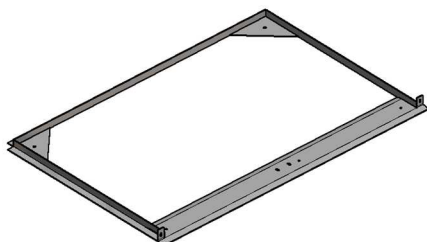


Autres : nous consulter

Le socle de pose en aluminium brut

Socle pour pose sur **sol stabilisé** : dalle béton, pavés, enrobé.

Autres : nous consulter



Capot fixe



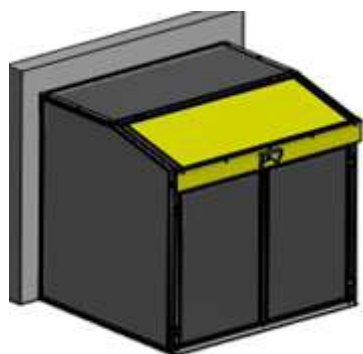
Capot trappe



Capot vérin



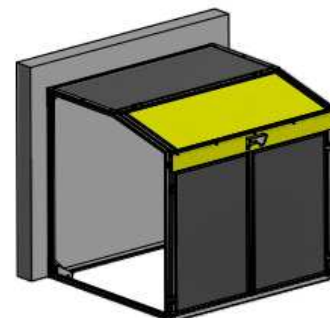
Configuration



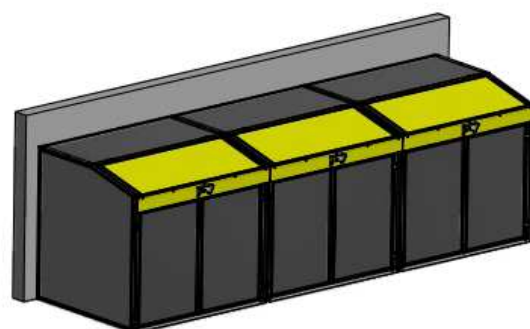
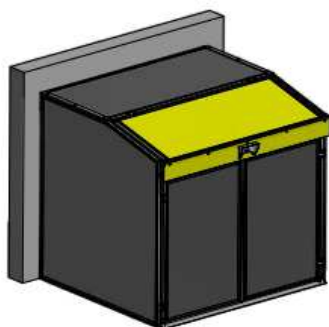
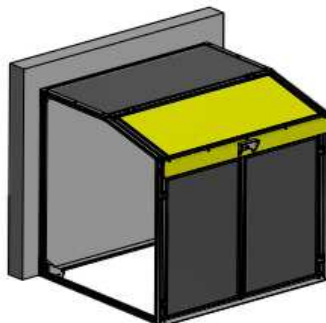
Abri conteneur **Isolé**
Quantité : _____

Abri conteneur **Droit**
Quantité : _____

Abri conteneur **Central**
Quantité : _____



Abri conteneur **Gauche**
Quantité : _____



Abri conteneur **Gauche + Central + Droit**

Option : Tôle de fond (pose sans mur)

oui non

Option : Cloison séparative (entre 2 abris)

oui non

Motif de tôle : Caisse, Portes et Capot

Tôle alu lisse 3 mm

Tôle alu damier

Tôle décorative

Coloris thermolaquage, finition et nombre

La Caisse + les Portes

RAL : _____

Le Capot

RAL : _____

Les trappes

RAL : _____ Nombre(s) : _____

RAL : _____ Nombre(s) : _____

RAL : _____ Nombre(s) : _____

Finition : Satinée

Fine structure

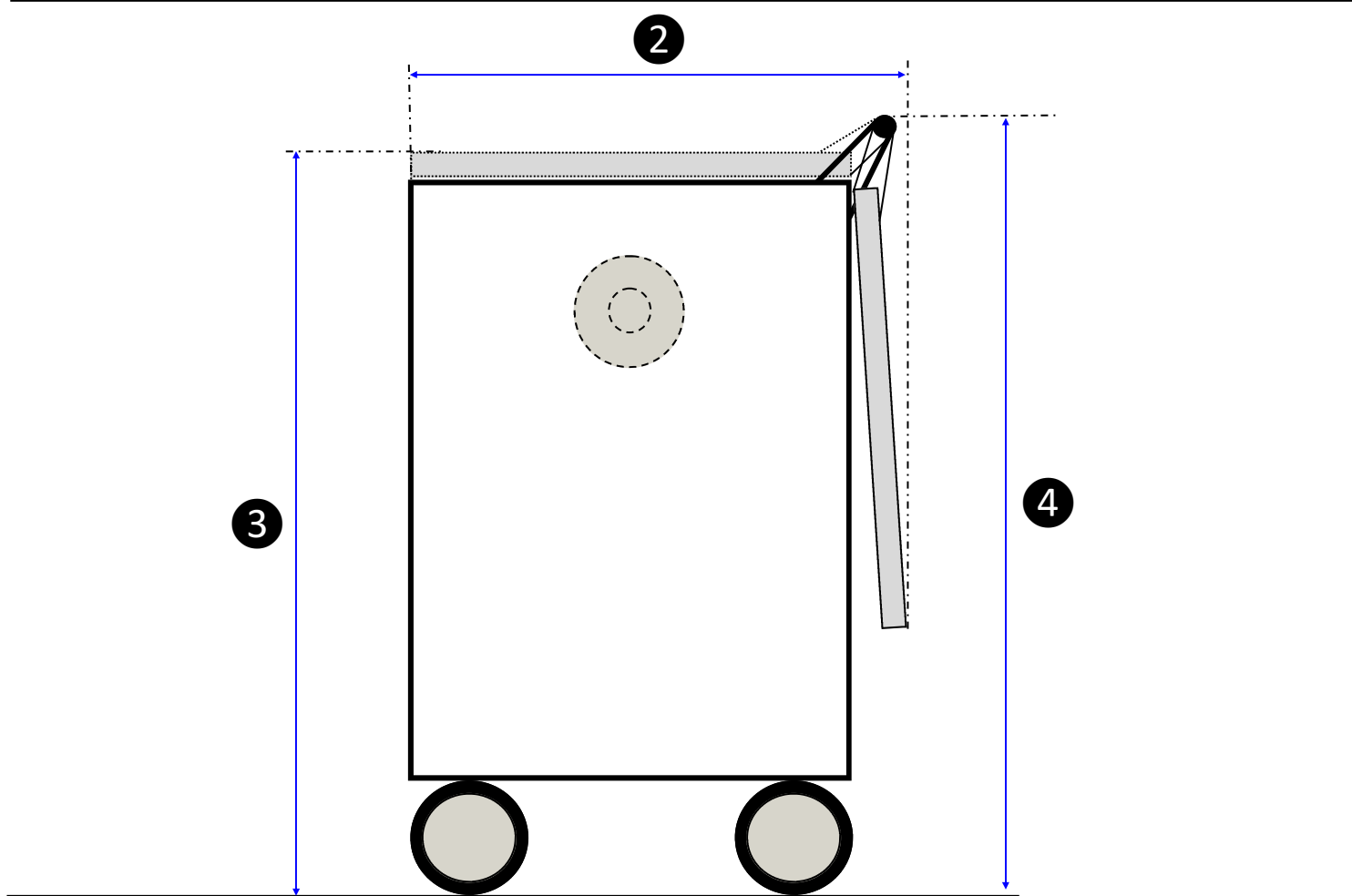
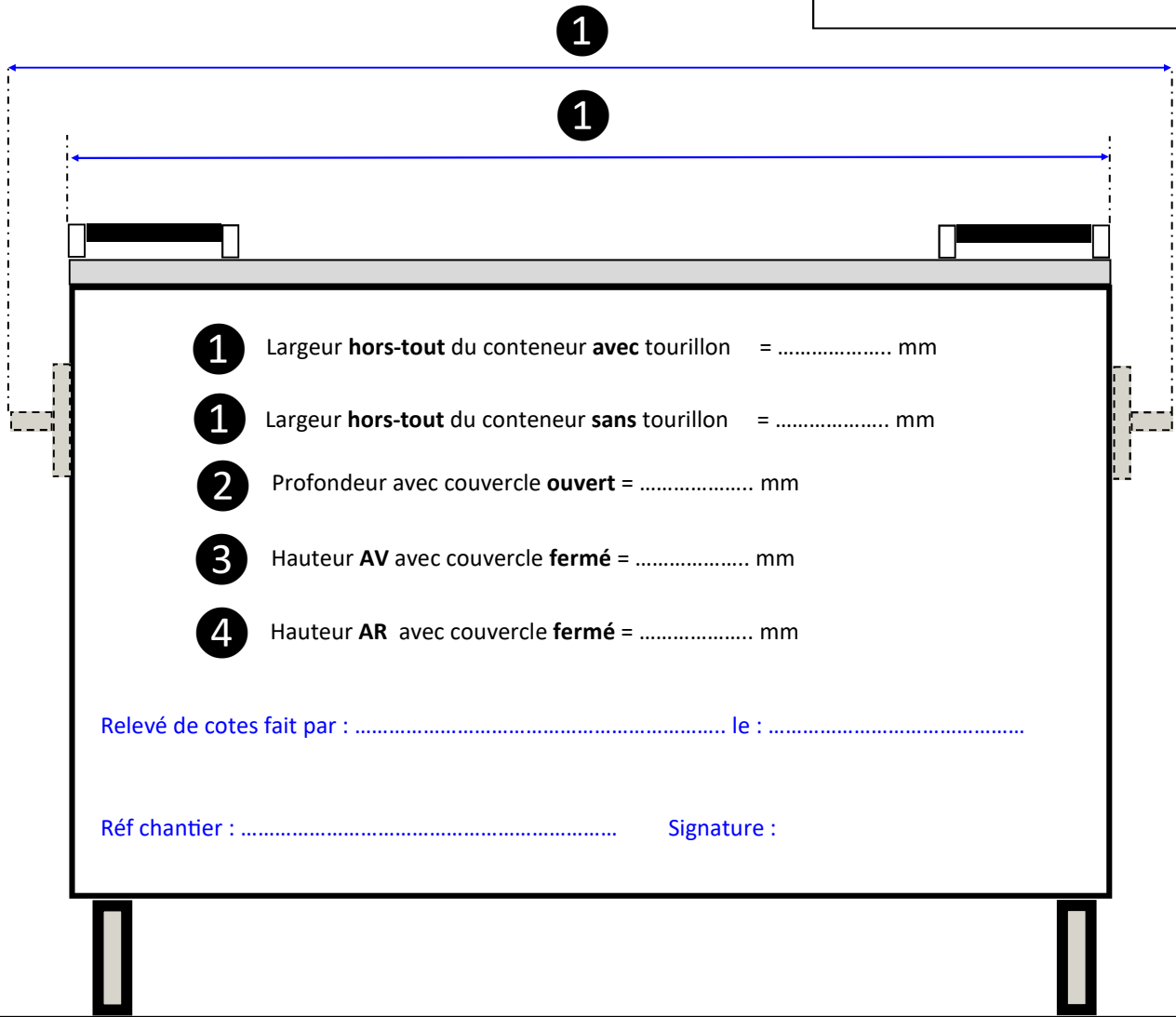
Accès libre chantier par camion

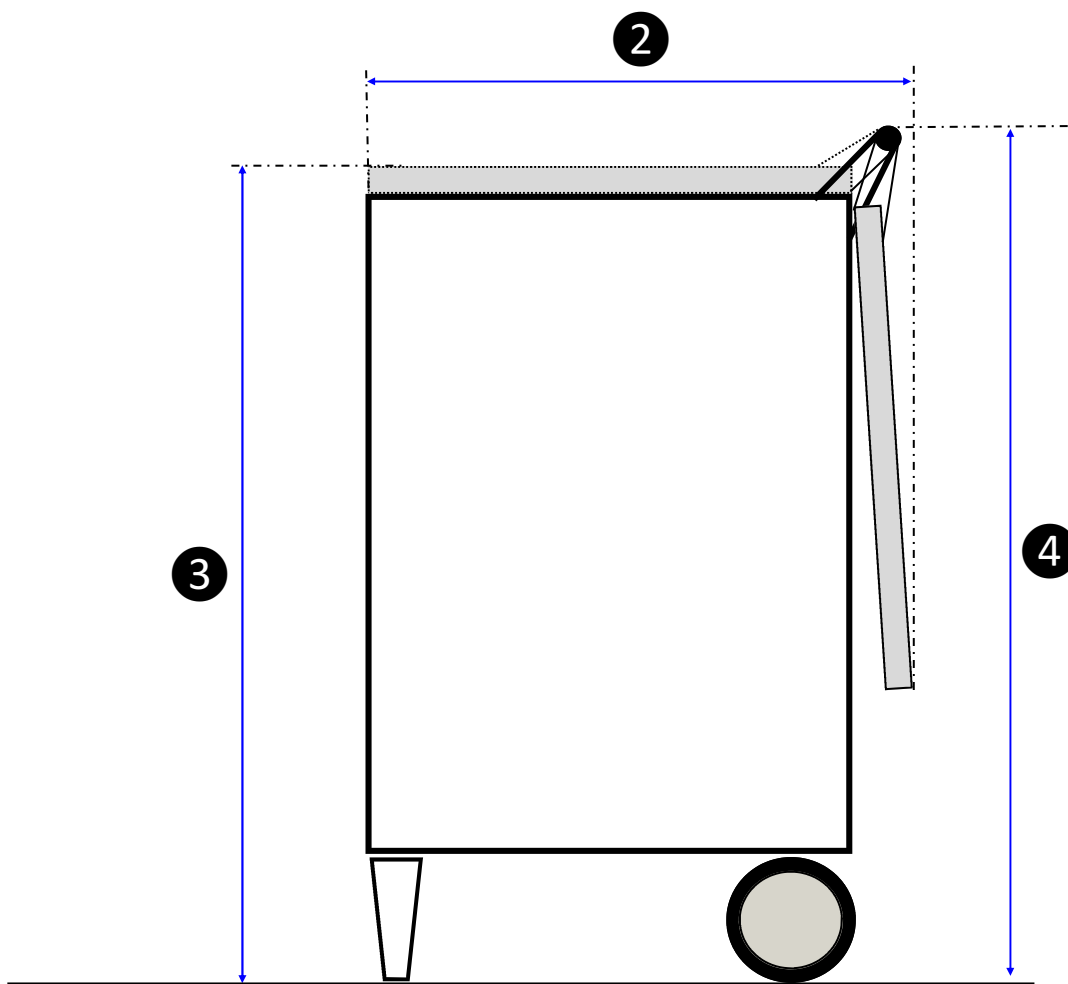
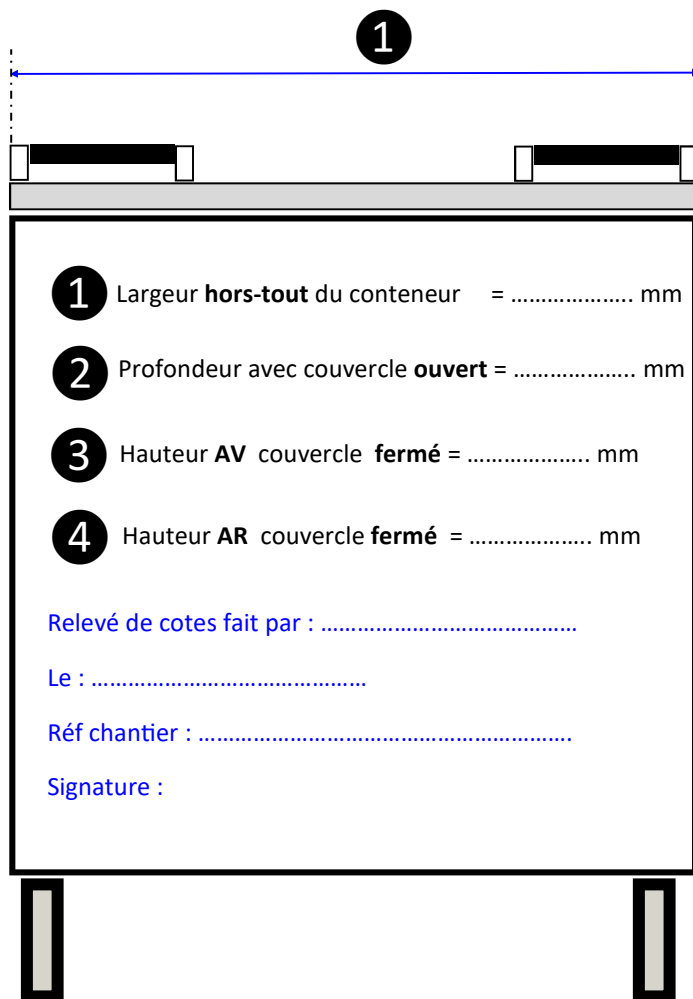
oui

non (barrière, arrière-cour, porte...)

Fournir :

- Photos des conteneurs
- Photos du lieu d'implantation
- Croquis de disposition des abris



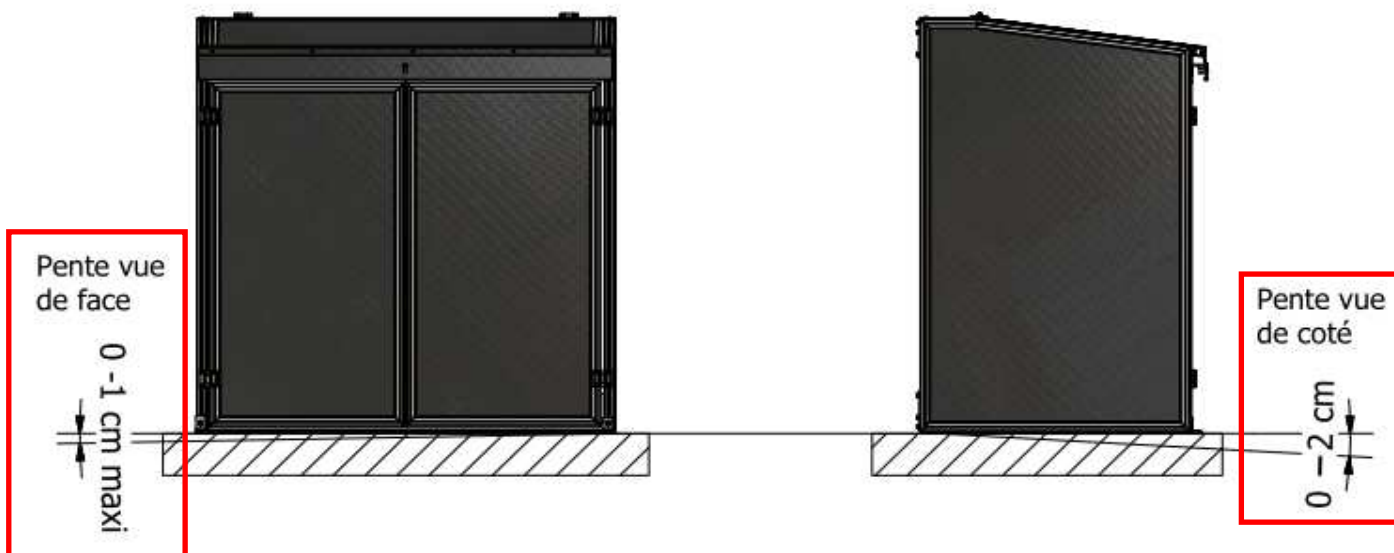
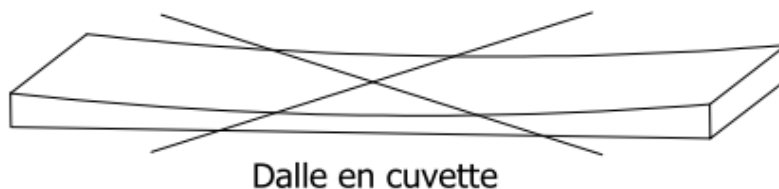


IMPORTANT:

Les abris doivent être posés sur une dalle la plus plane possible afin de respecter l'assemblage des éléments.

Le seuil doit être fixé bien à plat pour permettre un bon ajustage de la caisse et des portes.

Une légère pente est acceptable, voir schéma ci dessous.



Nous déclinons toute responsabilité dans le cas où les tolérances mentionnées ne seraient pas conformes aux exigences spécifiées.