

CRÉAKUB

Les Marquises arquées



Mise à jour le 27/09/2024

Document à retourner par mail au secrétariat : contact@creakub.fr

<u>Cachet Revendeur</u> Date : / / 20.....	<u>Le Commercial</u> Nom/Prénom : Tel Mobile : E-Mail :	<u>Le Client</u> Mr/Mme : Adresse : Code postal : Ville :
---	---	--

Longueur (Max. 6000mm) : _____ mm **Avancée** (Max. 2100mm) : _____ mm
Hauteur arrière : _____ mm **Hauteur avant** (dessous chéneau) : _____ mm
Nombre de console(s) : _____ (Max. 2600mm entre deux consoles)

Sortie d'eau : Gauche Droite

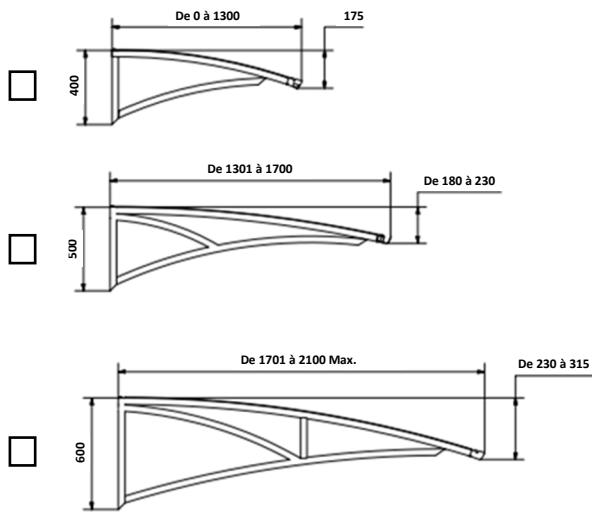
Support : Béton Bois Isolation ext. Autre : _____

RAL : _____ **Finition** : Satinée Fine structure

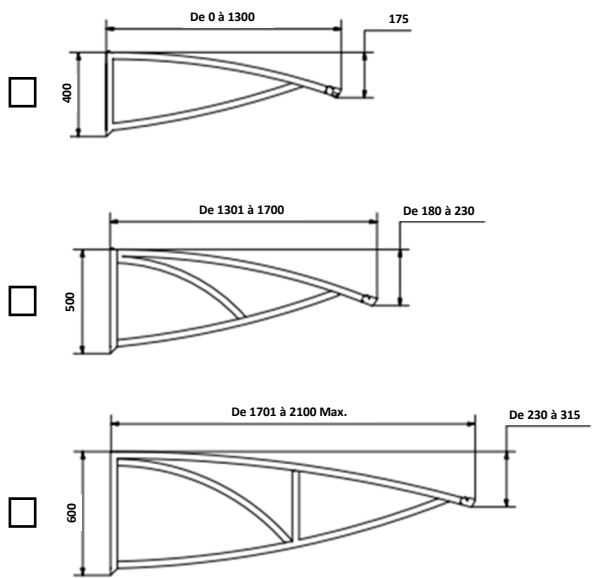
Polycarbonate : Dibond blanc (opaque) 3mm Transparent anti rayure 4mm (option)
 Transparent (effet goutte de pluie) 4mm (option) Opale blanc lumineux 4mm (option)

Toile étanche : Toile W96 (micro-perforée) Toile 602
Réf. : _____ **Réf.** : _____

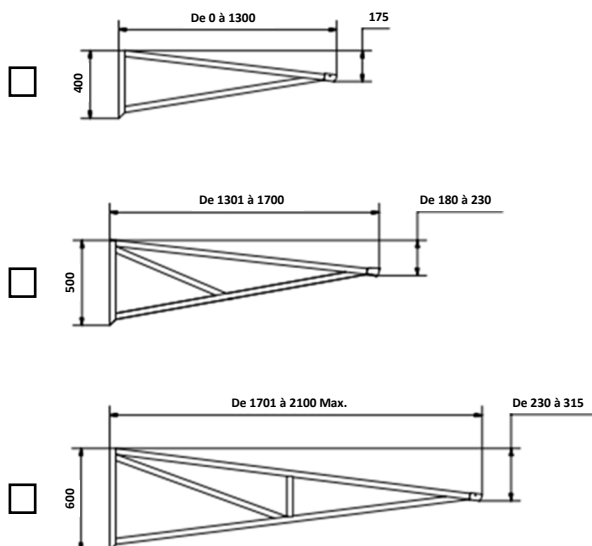
Console cintrée



Console inversée



Console plate





Informations complémentaires

Plans si marquise asymétrique

Pour minimiser autant que possible le risque d'erreurs, veuillez joindre les photos de l'emplacement du projet.